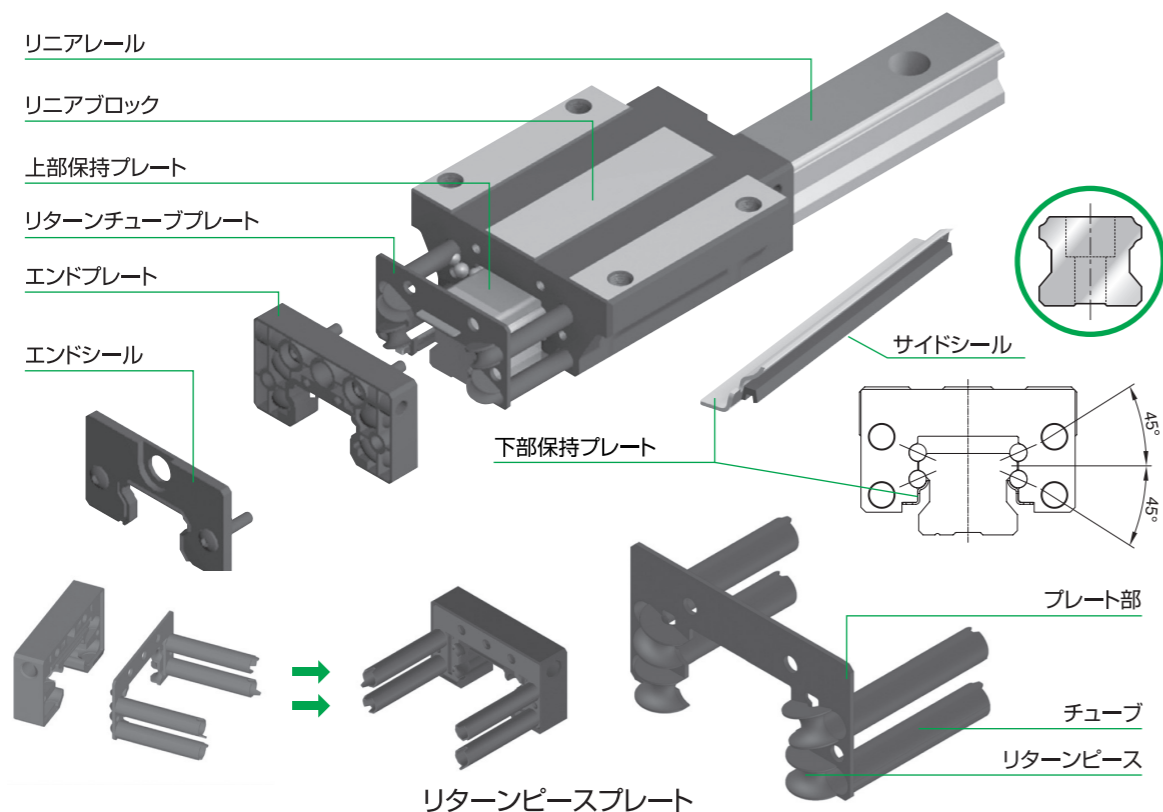


≫ブロックの構成



● エンドシール

耐油性、耐摩擦性に優れた特殊素材を使用したエンドシールはダブルリップ構造設計によって、防塵およびグリスの長期間保持を可能にしています。

● 保持プレート（上部保持プレート、下部保持プレート）

ステンレスの保持プレートがブロックの上下に組込まれているのでレールを抜いてもブロック内のボールは脱落しません。下部保持プレートには外部からの異物の侵入を防ぐためサイドシールが一体化されています。

● エンドプレート

高剛性、耐化学性のプラスチック素材を使用したエンドプレートはボールの方向転換をスムーズにします。グリスニップル取付穴がエンドプレートの正面と側面に設けられていますので、ニップルの取付位置の自由選択ができます。

● リターンチューブプレート

リターンピースとプレート部およびチューブを一体化することにより、ボールの方向転換がスムーズに行われ、滑らかな運動を可能にします。ボールの循環道がチューブ式に設計することで、ボールの整列循環とグリスの流出防止効果が向上しました。

リニアレールシステムの選定手順

