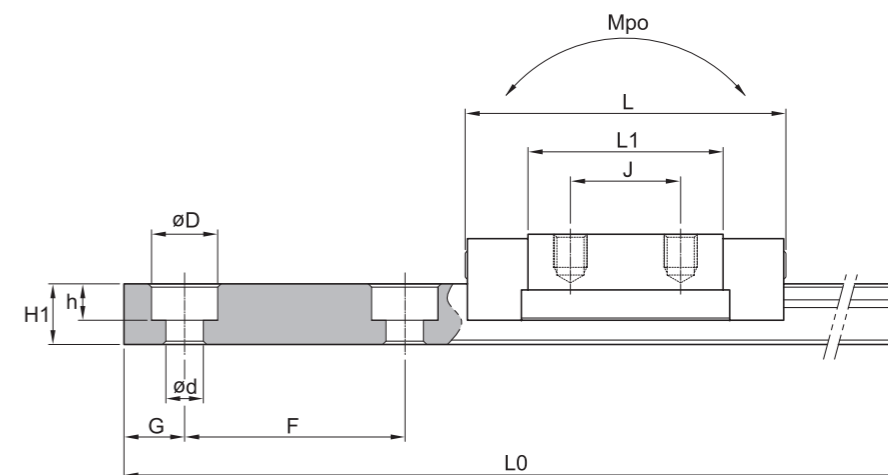
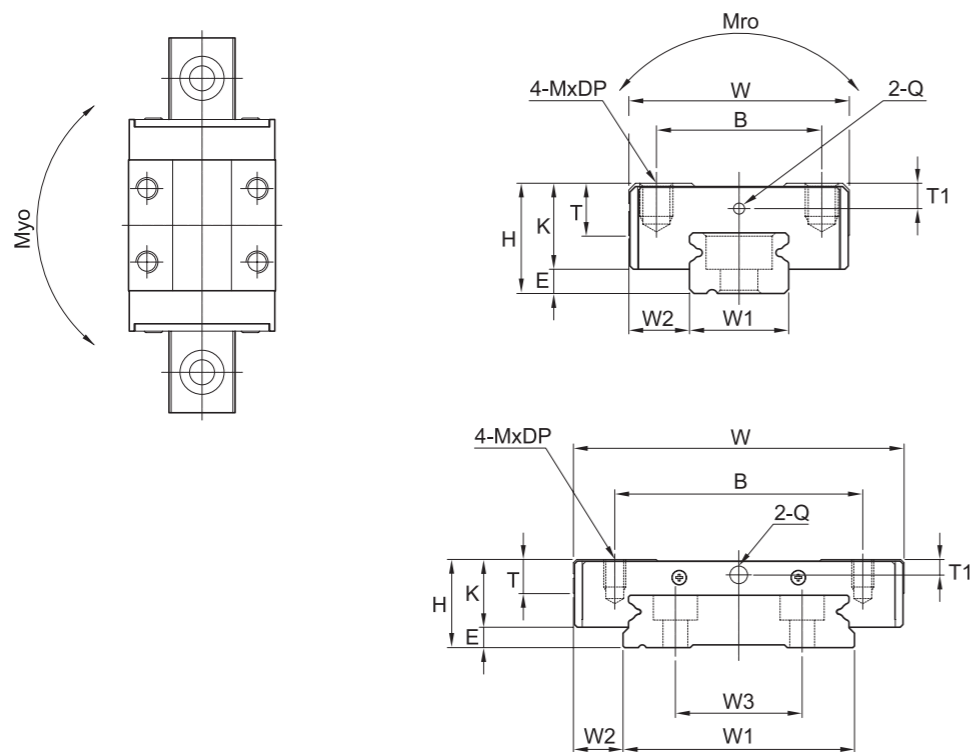


SBMW形 / SBMWL形



単位：mm

型番	組立寸法				ブロック寸法									
	H	W	L	E	取付け穴				L1	T	K	T1	Q	
					B	J	M	DP						
SBMW9	12	30	42.3	3.7	21	12	M3	3	27	4.5	8.3	2	Φ 1	
SBMWL9	12	30	50.3	3.7	23	24	M3	3	35	4.5	8.3	2	Φ 1	
SBMW12	14	40	48.4	4	28	15	M3	3.5	30.9	5.5	10	2.4	Φ 1	
SBMWL12	14	40	59.5	4	28	28	M3	3.5	42	5.5	10	2.4	Φ 1	
SBMW15	16	60	57.5	3.7	45	20	M4	4.5	38.9	6.5	12.3	2.6	Φ2.7	
SBMWL15	16	60	73.4	3.7	45	35	M4	4.5	54.8	6.5	12.3	2.6	Φ2.7	

材質

ブロック：ステンレス (SUS440C)

レール：ステンレス (SUS440C)

ボール=SUJ2

単位：mm

レール寸法										基本定格荷重		静的許容モーメント			質量	
W1	W2	H1	W3	F	ボルト取付け穴			G	最大長さ LO	動定格 C (KN)	静定格 Co (KN)	[N·m]			ブロック [kg]	レール [Kg/m]
					d	D	h					Mro	Mpo	Myo		
18	6	7.5	-	30	4	6	4.5	10	1190	2.45	3.92	36	16.27	16.27	0.03	0.99
18	6	7.5	-	30	4	6	4.5	10	1190	3.52	5.37	48.41	30.38	30.38	0.05	0.99
24	8	8.5	-	40	5	8	4.5	15	1190	4.02	6.08	47.83	17.15	18.62	0.03	1.42
24	8	8.5	-	40	5	8	4.5	15	1190	5.96	9.21	89.18	46.35	52.82	0.1	1.42
42	9	9.5	23	40	5	8	4.5	15	1190	6.66	9.80	136.9	35.28	38.22	0.12	2.93
42	9	9.5	23	40	5	8	4.5	15	1190	9.91	14.9	249.9	35.35	107.8	0.21	2.93