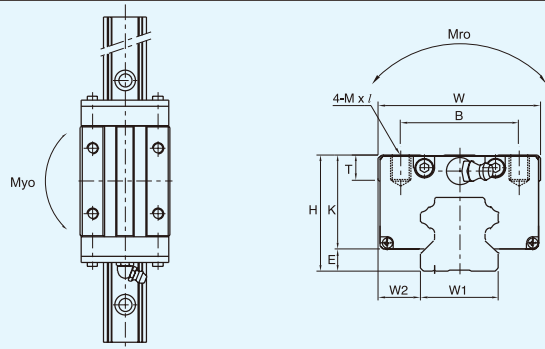


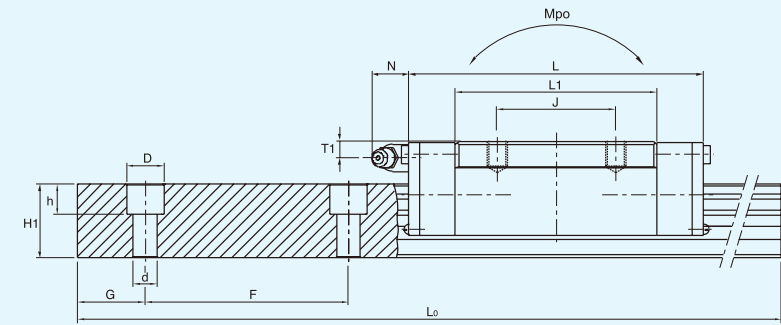
### SBS - SL / SLL / HL / HLL



寸法:mm

呼び番号	取り付け寸法					ブロック寸法							
	高さ H	E	W2	幅 W	長さ L	取り付けタップ穴		L1	K	T	ニップル		
						B×J	M×l				取付穴	T1	N
SBS 15 SL	24	3	9.5	34	60.8	26×26	M4×5	38.8	21	6	φ3.5	4	5
SBS 20 SL	28	3.5	12	44	77.2	32×32	M5×7	50.8	24.5	7.5	M6×0.75	5	9.8
SBS 20 SLL	28	3.5	12	44	93.2	32×50	M5×7	66.8	24.5	7.5	M6×0.75	5	9.8
SBS 25 SL	33	6.5	12.5	48	86.9	35×35	M6×8	59.5	26.5	8	M6×0.75	5.2	9.8
SBS 25 SLL	33	6.5	12.5	48	106.4	35×50	M6×8	79	26.5	8	M6×0.75	5.2	9.8
SBS 25 HL	36	6.5	12.5	48	86.9	35×35	M6×8	59.5	29.5	11	M6×0.75	8.2	9.8
SBS 25 HLL	36	6.5	12.5	48	106.4	35×50	M8×8	79	29.5	11	M6×0.75	8.2	9.8
SBS 30 SL	42	7	16	60	99	40×40	M8×10	70.4	35	12	M6×0.75	8.5	10.7
SBS 30 SLL	42	7	16	60	121.5	40×60	M8×10	92.9	35	12	M6×0.75	8.5	10.7
SBS 35SL	48	7.5	18	70	112.6	50×50	M8×12	80.4	40.5	15	M6×0.75	9.5	10.7
SBS 35SLL	48	7.5	18	70	138.1	50×72	M8×12	105.9	40.5	15	M6×0.75	9.5	10.7
SBS 45SL	60	10	20.5	86	140.4	60×60	M10×10	98	49.3	15	PT 1/8	20.5	11
SBS 45SLL	60	10	20.5	86	172.4	60×80	M10×10	130	49.3	15	PT 1/8	20.5	11

### SBS - SL / SLL / HL / HLL



寸法:mm

レール寸法						基本定格荷重 kN		許容モーメント kN・m			重さ	
幅 W1	高さ H1	ピッチ F	取付ボルト穴 d×D×h	G	レールの最大長 LOMAX	C	Co	Mro	Mpo	Myo	ベアリング (kg)	レール (kg/m)
15	15	60	4.5×7.5×5.3	20	3000	8.33	13.4	0.07	0.05	0.05	0.2	1.45
20	17.5	60	6×9.5×8.5	20	4000	14.2	25	0.22	0.18	0.18	0.33	2.20
20	17.5	60	6×9.5×8.5	20	4000	16.9	36.5	0.28	0.31	0.31	0.45	2.20
23	21.8	60	7×11×9	20	4000	20.9	39.2	0.35	0.31	0.3	0.56	3.10
23	21.8	60	7×11×9	20	4000	24.6	48	0.43	0.49	0.48	0.73	3.10
23	21.8	60	7×11×9	20	4000	20.9	39.2	0.35	0.31	0.3	0.56	3.10
23	21.8	60	7×11×9	20	4000	24.6	48	0.43	0.49	0.48	0.73	3.10
28	25	80	9×14×12	20	4000	29.2	53.8	0.59	0.49	0.48	0.98	4.45
28	25	80	9×14×12	20	4000	35.3	67.9	0.74	0.79	0.78	1.28	4.45
34	29	80	9×14×12	20	4000	38.8	68.6	0.94	0.74	0.72	1.63	6.40
34	29	80	9×14×12	20	4000	46	90.4	1.24	1.3	1.28	2.12	6.40
45	38	105	14×20×17	22.5	4000	61.6	110.6	1.98	1.56	1.54	2.96	11.25
45	38	105	14×20×17	22.5	4000	75.5	138.5	2.45	2.33	2.3	3.75	11.25

C: 動定格荷重  
Co: 静定格荷重