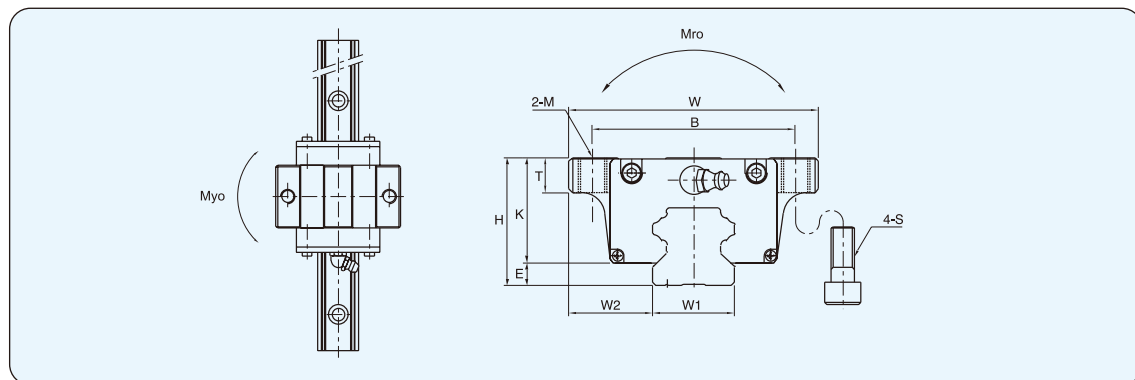


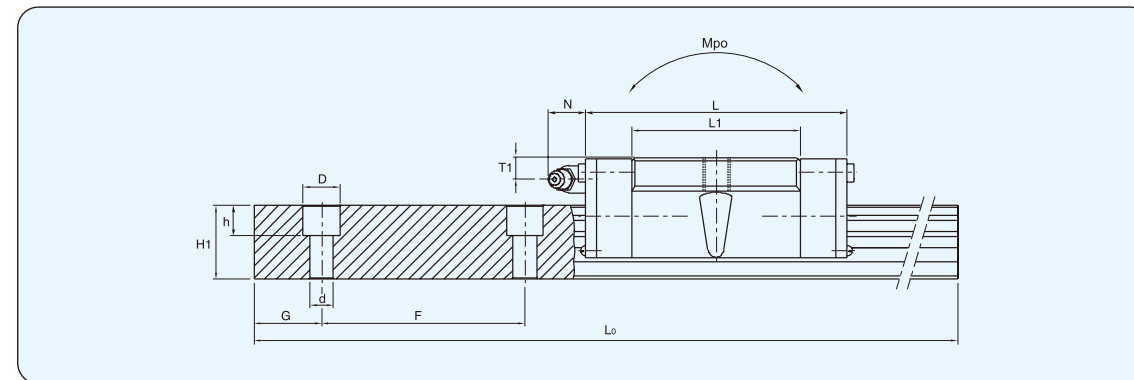
### SBS - FV



寸法:mm

呼び番号	取り付け寸法					ブロック寸法								
	高さ H	E	W2	幅 W	長さ L	取り付けタップ穴			L <sub>1</sub>	K	T	ニップル		
						B	M	S				取付穴	T <sub>1</sub>	N
SBS 15 FV	24	3	16	47	44.9	38	M5	M4	22.9	21	7.2	ø3.5	4	5
SBS 20 FV	28	3.5	21.5	63	54.2	53	M6	M5	27.8	24.5	7	M6×0.75	5	9.8
SBS 25 FV	33	6.5	23.5	70	62.6	57	M8	M6	35.2	26.5	7	M6×0.75	5.2	9.8

### SBS - FV



寸法:mm

レール寸法						基本定格荷重 kN		許容モーメント kN・m			重さ	
幅 W1	高さ H1	ピッチ F	取付ボルト穴 d×D×h	G	レールの最大長 LOMAX	C	Co	Mro	Mpo	Myo	ベアリング (kg)	レール (kg/m)
15	15	60	4.5×7.5×5.3	20	3,000	4.48	7.23	0.04	0.03	0.03	0.10	1.45
20	17.5	60	6×9.5×8.5	20	4,000	7.65	13.5	0.12	0.1	0.1	0.24	2.20
23	21.8	60	7×11×9	20	4,000	11.29	21.1	0.19	0.17	0.17	0.37	3.10

C: 動定格荷重  
Co: 静定格荷重