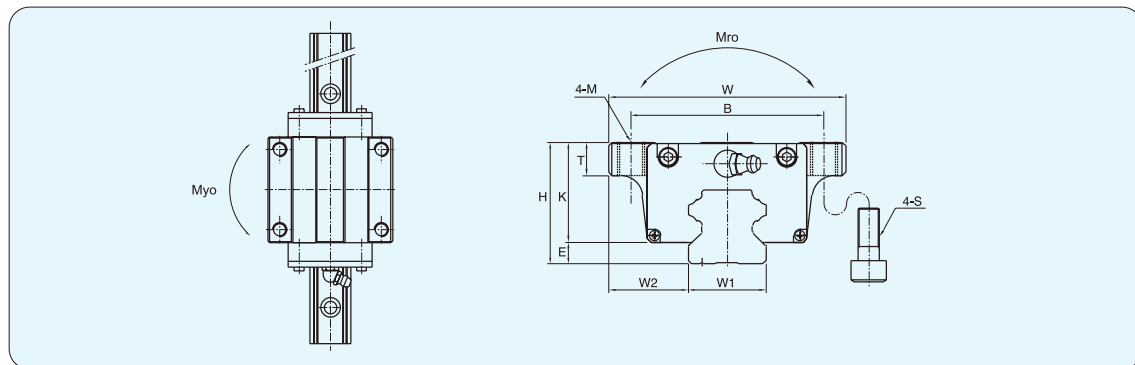


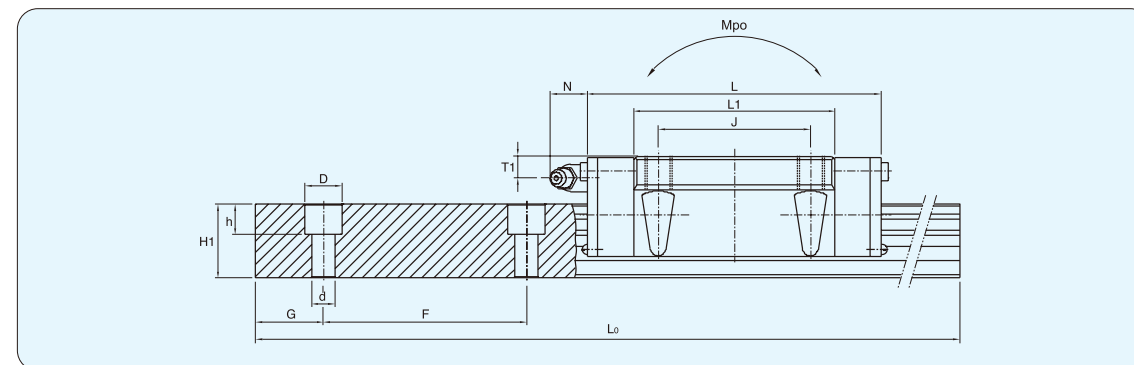
## SBG - FL / FLL



寸法:mm

呼び番号	取り付け寸法					ブロック寸法								
	高さ H	E	W2	幅 W	長さ L	取り付けタップ穴			L <sub>1</sub>	K	T	ニップル		
						B×J	M	S				取付穴	T <sub>1</sub>	N
SBG 15 FL	24	3	16	47	60.8	38×30	M5	M4	38.8	21	7.2	Ø3.5	4	5
SBG 20 FL	30	3.5	21.5	63	77.2	53×40	M6	M5	50.8	26.5	9	M6×0.75	7	9.8
SBG 20 FLL	30	3.5	21.5	63	93.2	53×40	M6	M5	66.8	26.5	9	M6×0.75	7	9.8
SBG 25 FL	36	6.5	23.5	70	86.9	57×45	M8	M6	59.5	29.5	10	M6×0.75	6.5	9.8
SBG 25 FLL	36	6.5	23.5	70	106.4	57×45	M8	M6	79	29.5	10	M6×0.75	6.5	9.8
SBG 30 FL	42	7	31	90	99	72×52	M10	M8	70.4	35	12	M6×0.75	8.5	10.7
SBG 30 FLL	42	7	31	90	121.5	72×52	M10	M8	92.9	35	12	M6×0.75	8.5	10.7
SBG 35 FL	48	7.5	33	100	112.6	82×62	M10	M8	80.4	40.5	13	M6×0.75	9.5	10.7
SBG 35 FLL	48	7.5	33	100	138.1	82×62	M10	M8	105.9	40.5	13	M6×0.75	9.5	10.7
SBG 45 FL	60	10	37.5	120	140.4	100×80	M12	M10	98	50	15	PT 1/8	10.5	11
SBG 45 FLL	60	10	37.5	120	172.4	100×80	M12	M10	130	50	15	PT 1/8	10.5	11
SBG 55 FL	70	13	43.5	140	164.8	116×95	M14	M12	118	57	17	PT 1/8	12	11
SBG 55 FLL	70	13	43.5	140	202.8	116×95	M14	M12	156	57	17	PT 1/8	12	11
SBG 65 FL	90	17.5	53.5	170	195.2	142×110	M16	M14	147	72.5	23	PT 1/8	15	11
SBG 65 FLL	90	17.5	53.5	170	255.2	142×110	M16	M14	207	72.5	23	PT 1/8	15	11

## SBG - FL / FLL



寸法:mm

レール寸法						基本定格荷重 kN		許容モーメント kN・m			重さ	
幅 W1	高さ H1	ピッチ F	取付ボルト穴 d×D×h	G	レールの最大長 L <sub>OMAX</sub>	C	Co	Mro	Mpo	Myo	ベアリング (kg)	レール (kg/m)
15	15	60	4.5×7.5×5.3	20	3000	8.33	13.4	0.07	0.05	0.05	0.18	1.45
20	17.5	60	6×9.5×8.5	20	4000	14.2	25	0.22	0.18	0.18	0.42	2.20
20	17.5	60	6×9.5×8.5	20	4000	16.9	36.5	0.28	0.31	0.31	0.54	2.20
23	21.8	60	7×11×9	20	4000	20.9	39.2	0.35	0.31	0.3	0.62	3.10
23	21.8	60	7×11×9	20	4000	24.6	48	0.43	0.49	0.48	0.78	3.10
28	25	80	9×14×12	20	4000	29.2	53.8	0.59	0.49	0.48	1.10	4.45
28	25	80	9×14×12	20	4000	35.3	67.9	0.74	0.79	0.78	1.44	4.45
34	29	80	9×14×12	20	4000	38.8	68.6	0.94	0.74	0.72	1.57	6.40
34	29	80	9×14×12	20	4000	46	90.4	1.24	1.3	1.28	2.14	6.40
45	38	105	14×20×17	22.5	4000	61.6	110.6	1.98	1.56	1.54	2.96	11.25
45	38	105	14×20×17	22.5	4000	75.5	138.5	2.45	2.33	2.3	3.75	11.25
53	45	120	16×23×20	30	4000	91.2	156.9	3.37	2.69	2.65	4.49	15.25
53	45	120	16×23×20	30	4000	111.8	196.6	4.19	4.05	3.97	5.68	15.25
63	58.5	150	18×26×22	35	4000	147.9	240.1	6.17	4.85	4.75	8.70	23.90
63	58.5	150	18×26×22	35	4000	189.1	320.4	8.18	8.34	8.14	9.5	23.90

C: 動定格荷重 Co: 静定格荷重