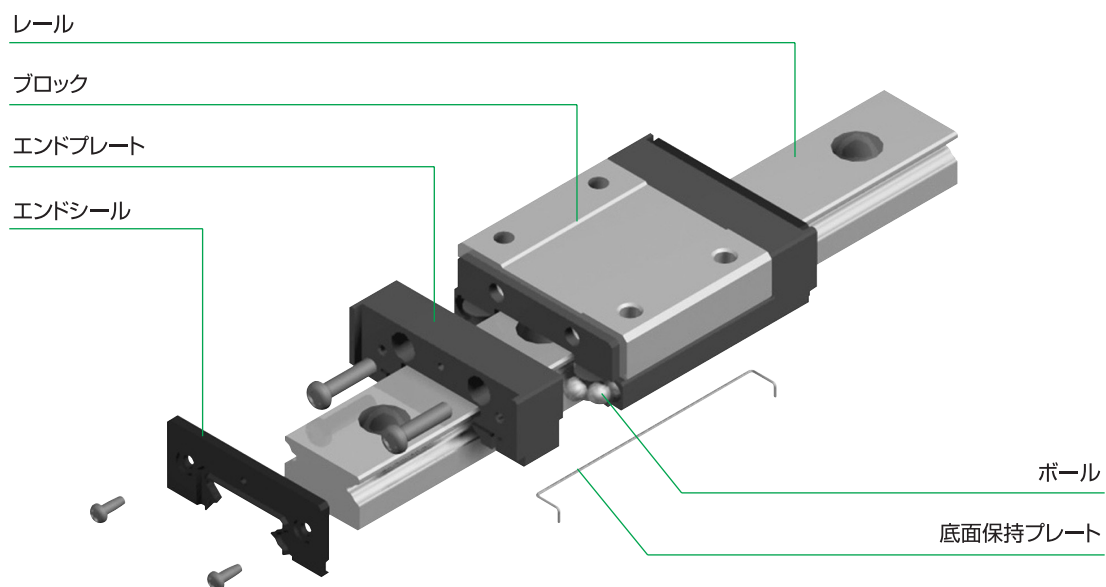


## SBM(ミニチュア)形 (ROHS)

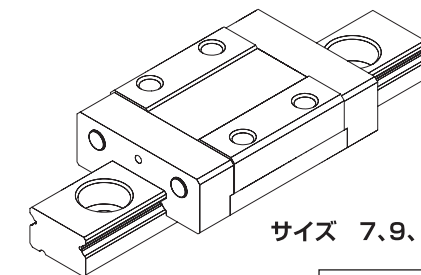
## 》構造と特徴

- コシックアーク溝、2条列4点接触構造設計による高剛性製品です。
- ボールを循環させるエンドプレート部のリターンピースとプレートを一体化した設計により、ストロークに制限なくボールが滑らかに無限循環ができます。
- ブロック内に組み込まれたワイヤ保持プレートにより、取付際のボール脱落防止を強化します。
- 材質はステンレス材を使用しており、耐食性に優れ、クリーンルームでの使用に最適です。



## SBM

## 標準タイプ



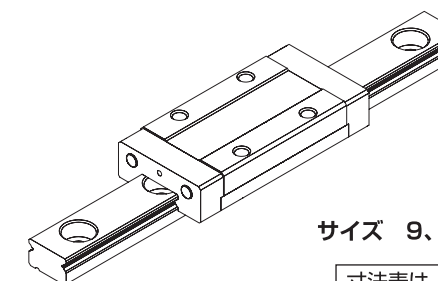
サイズ 7、9、12、15番

寸法表は P67~68

## SBML

## 高荷重形ロングタイプ

標準タイプに対してブロックの全長を長くした高荷重用です。



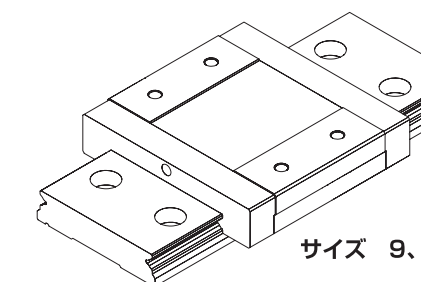
サイズ 9、12、15番

寸法表は P67~68

## SBMW

高荷重、高モーメント  
ワイドタイプ

標準タイプに対してブロックの全長を長くし幅を広げたより高荷重用です。



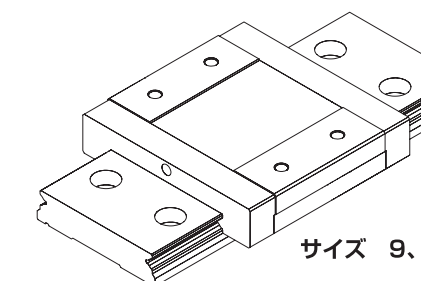
サイズ 9、12、15番

寸法表は P69~70

## SBMWL

高荷重、高モーメント  
ワイドロングタイプ

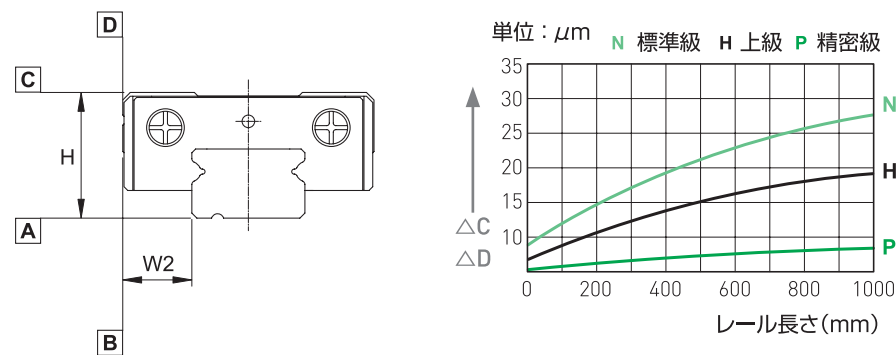
標準タイプに対してブロックの全長を長くし幅を広げたより高荷重用です。



サイズ 9、12、15番

寸法表は P69~70

精度



- 高さHの寸法差  
レール長さの中央位置での、A面からC面までの寸法Hと基準寸法との差。
- 幅W2の寸法差  
レール長さの中央位置での、B面からD面までの寸法W2と基準寸法との差。
- 高さHの相互差  
1本レールに使用するブロックの高さHの最大値と最小の差。
- 幅W2の相互差  
1本のレールに使用するブロックの幅W2の最大値と最小値の差。
- 走り平行度  
レールを基準ベースに固定した状態でブロックをレール全長にわたって走行させたとき、ブロックとレールの基準面同士の平行度誤差。

● 精度規格

単位：mm

項目/精度等級	N (標準級)	H (上級)	P (精密級)
高さHの寸法許容差	±0.04	±0.02	±0.01
幅W2の寸法許容差	±0.04	±0.025	±0.015
高さHのペア相互差	0.03	0.015	0.007
幅W2のペア相互差	0.03	0.015	0.007
A面に対するC面の走り平行度		△C	
B面に対するD面の走り平行度		△D	

潤滑

ミニチュア形はクリーンルーム用グリースを使用しております。  
潤滑メンテナンスを行う場合は、正面給油穴から注射針で補給して下さい。

予圧

予圧規格

予圧記号	予圧量
K1	0.00~0.02C
K2	0.04~0.06C

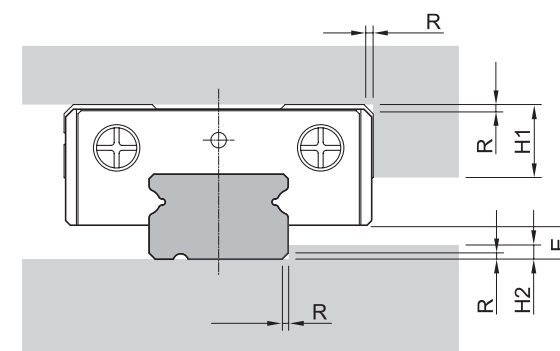
C (KN) : 基本動定格荷重

シール抵抗値

単位：N

サイズ	SBM/SBML	SBMW
07	0.08	—
09	0.2	0.8
12	0.59	1.1
15	1.18	1.3

取付基準面の背の高さと隅の丸み

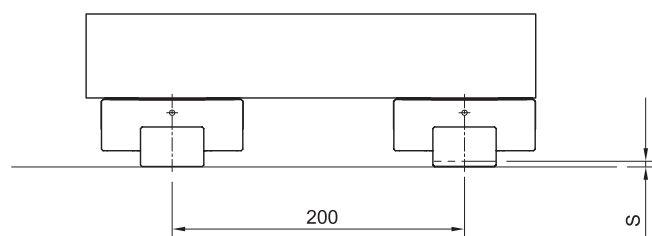
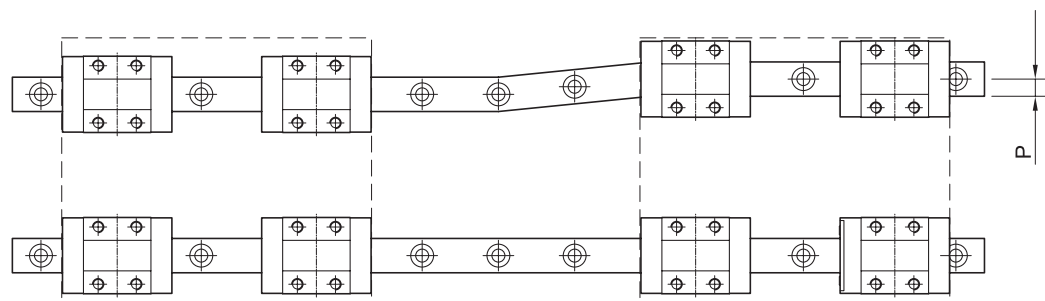


単位：mm

型番	ブロックの取り付け部		レールの取付部		
	隅の丸み値R	肩の高さH1	隅の丸みR	肩の高さH2	E
SBM7	0.2	3	0.2	1.2	1.5
SBM/SBML9	0.2	3	0.2	1.9	2.2
SBM/SBML12	0.3	4	0.3	2	3
SBM/SBML15	0.3	5	0.3	2.5	4
SBMW9	0.3	3	0.3	3.4	3.7
SBMW12	0.3	4	0.3	3.7	4
SBMW15	0.3	5	0.3	3.4	3.7

》取付誤差許容値

2軸使用の場合の平行度許容誤差および上下高さ誤差の許容値は下記表を参考にしてください。



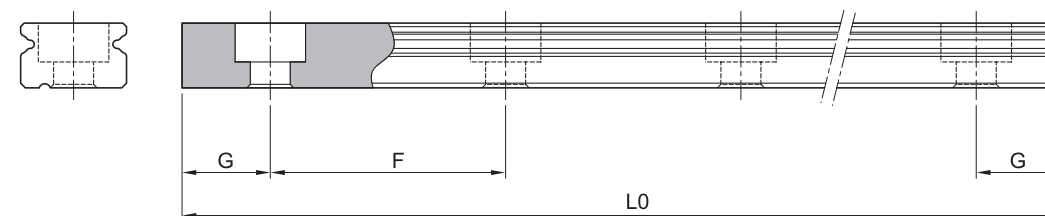
単位：mm

サイズ	平行度誤差(P)		高さ誤差(S)	
	K1	K2	K1	K2
7	0.003	—	0.025	—
9	0.004	0.003	0.035	0.006
12	0.009	0.005	0.05	0.012
15	0.01	0.006	0.06	0.02

》ミニチュア形レール長さ

ミニチュア形は非交換性製品のため、ブロックとレールセット販売になり、単品販売は不可です。

レールの長さ、下記表の標準長さ外の場合、"G=" "でご指示下さい。レールG寸法は、特別指示無ければ均等振り分けになります。



標準長さ・最大長さ

単位：mm

型番	SBM7/SBML7	SBM9/SBML9	SBM12/SBML12	SBM15/SBML15	SBMW9/SBMWL9	SBMW12/SBMWL12	SBMW15/SBMWL15
レール 標準長さ	40	55	70	70	50	70	110
	55	75	95	110	80	110	150
	70	95	120	150	110	150	190
	85	115	145	190	140	190	230
	100	135	170	230	170	230	270
	115	155	195	270	200	270	350
	130	175	220	310	260	350	430
	160	215	245	350	320	430	510
	190	255	270	390	380	510	590
	220	295	320	430	440	590	670
	250	355	395	470	500	670	750
	280	415	470	590	560	750	830
		495	545	670	620	830	910
		535	620	830	680	910	990
		615	695	910	740	990	
		675	770	990	800		
	715	870		860			
	735	970		920			
	795			980			
	875						
	955						
F	15	20	25	40	30	40	40
G	5	7.5	10	15	15	15	15
最大長さ	300	955	970	990	980	990	990