

》潤滑剤と潤滑方法

潤滑剤

出荷際の封入グリースは、精製鉱油を基油としたリチウム系増ちょう剤の万能グリースです。耐摩擦性、極圧性、耐水性及び機械の安定性に優れる多目的グリースです。しかし、グリースは一定の運転時間の経過とともに減っていきますので、定期的な補給が必要です。補給の際には以下の潤滑剤をお勧めします

一般用

● 韓国シェル石油グリース

リチウム系鉱油タイプで地球環境を配慮した万能高荷重用グリースです。使用温度は-15℃～100℃です。耐荷重性、酸化安定性に優れた多目的グリースです。

クリーンルーム用

● 協同油脂 マルテンプ ET100Kグリース

ウレア系低発塵グリースです。-40℃～180℃の温度範囲で使用できます。

● 韓国NTGコリア SNG5050グリース

ウレア系合成油タイプグリースで高い防錆性、低発塵、高潤滑性を備えています。-40℃～200℃の温度範囲で使用できます。

● 特定の潤滑剤で指定の場合

ご注文時に明記して下さい。SBCにてご用意します。

》補給期間と補給量

グリースの補給期間は使用条件により異なりますが、一般的には6ヶ月ごと、長い距離を往復運動する機械などは3ヶ月ごとに補給することをお勧めします。

グリースの補給量はブロックの空間容積にたいして1/3～1/2 程度の割合を目安に補給します。

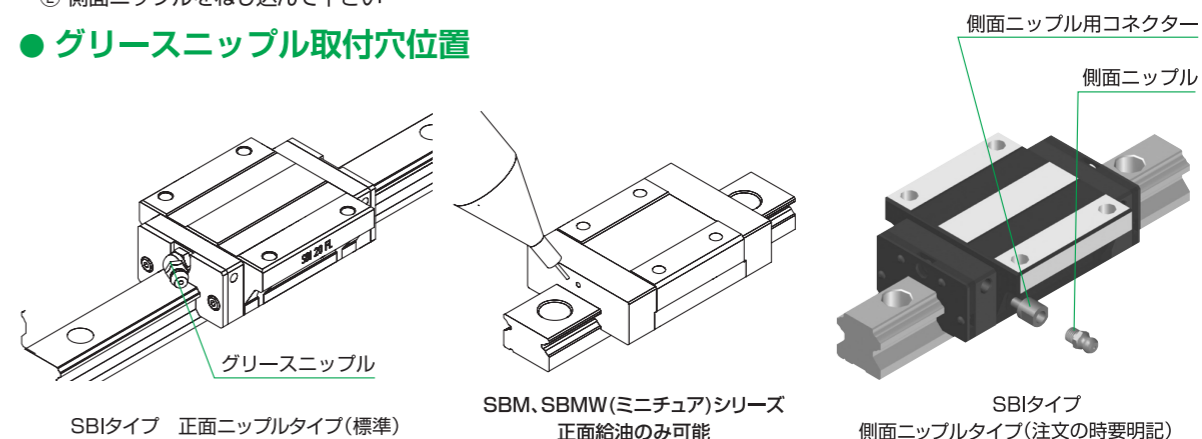
● グリースの補給方法

正面ニップルまたは側面ニップルがブロックに取付けられています。ブロックに装着されている正面または側面グリースニップルより、グリースガン又は手動ポンプを利用して給脂して下さい。標準品は正面ニップル付で出荷されますが、ご注文の際に側面ニップル付を選択することも可能です。

お客様で手持ちの正面ニップルを側面ニップルに変更する場合、ブロックの側面に設けてある側面ニップル用のきり穴をご利用してください。

- ① きり穴はブロック内部と貫通していません。まずキリ等を利用してきり穴を貫通してください。
- ② 側面ニップルをねじ込んで下さい

● グリースニップル取付穴位置



》表面処理

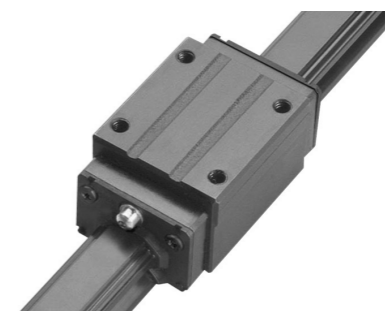
SBIシリーズの場合レールの材質はS55C、ブロックはSCM420、ボールはSUJ2になります。表面処理をすることで、防錆効果と耐食性を向上させます。

R処理(低温クロームメッキ)

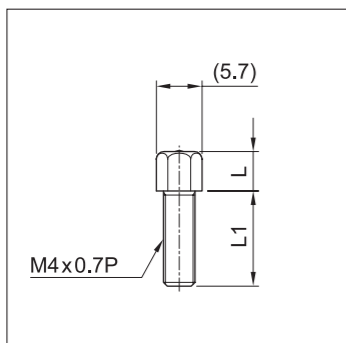
防錆、耐食性を向上させるための電解防錆皮膜の処理です。

FR処理(フッ化低温クロームメッキ)

低温クロームメッキ処理後、フッ素でコーティング処理を施したため、水、塩水に強く高耐食性が得られます。

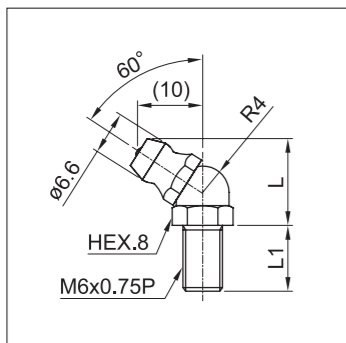


● 標準グリースニップル



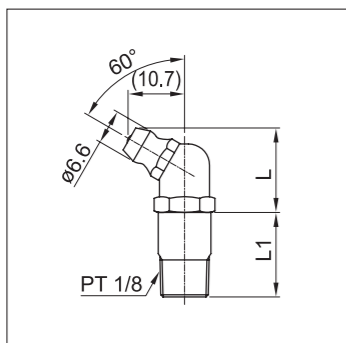
単位：mm

正面用ニップル	M4 × 0.7P 標準品		
適用型番	シール	L	L1
SBI 15	標準(無記号)	7	5.5
	DD / ZZ	5	9
	KK	5	11
	MFZZ / MFDD	5	13



単位：mm

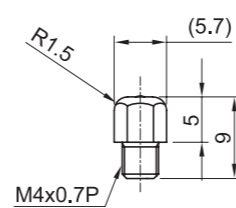
正面用ニップル	M6 × 0.75P 標準品		
適用型番	シール	L	L1
SBI 20~35	標準(無記号)	13.5	7
	DD / ZZ	13.5	10
	KK	13.5	13
	MFZZ / MFDD	13.5	16
	MFKK	13.5	19



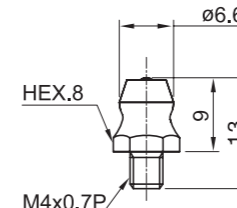
単位：mm

正面用ニップル	PT1/8 標準品		
適用型番	シール	L	L1
SBI 45~65	標準(無記号)	17	12
	DD / KK / ZZ	17	16
	MFZZ / MFDD	17	23

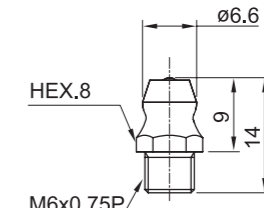
● 側面用ニップル



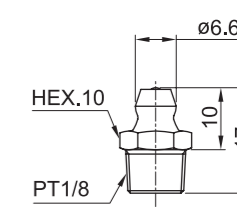
ネジ部	M4 × 0.7P
適用型番	SBI 15



ネジ部	M4 × 0.7P
適用型番	SBI 20, 25

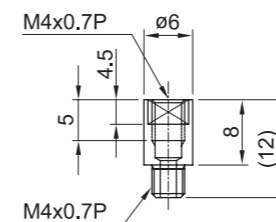


ネジ部	M6 × 0.75P
適用型番	SBI 30, 35, 45

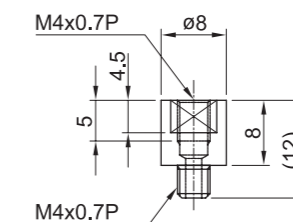


ネジ部	PT1/8
適用型番	SBI 55, 65

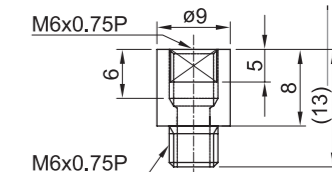
FL、FLLフランジ型の側面ニップル仕様には下記の専用コネクタが必要です。



ネジ部	M4 × 0.7P
適用型番	SBI 15



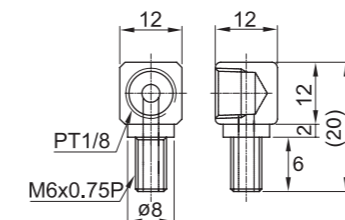
ネジ部	M4 × 0.7P
適用型番	SBI 20, 25



ネジ部	M6 × 0.75P
適用型番	SBI 30, 35, 45

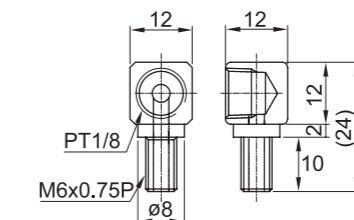
● 専用配管継手

標準在庫品



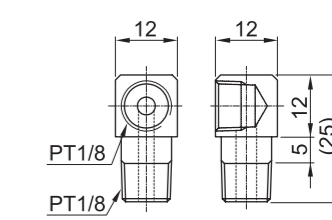
ネジ部	P 1/8
	M6 × 0.75P
適用型番	SBI 20, 25, 30, 35

受注生産品



ネジ部	P 1/8
	M6 × 0.75P
適用型番	SBI 20, 25, 30, 35

標準在庫品



ネジ部	P 1/8
適用型番	SBI 45, 55, 65

15番は専用配管継手使用が不可です。