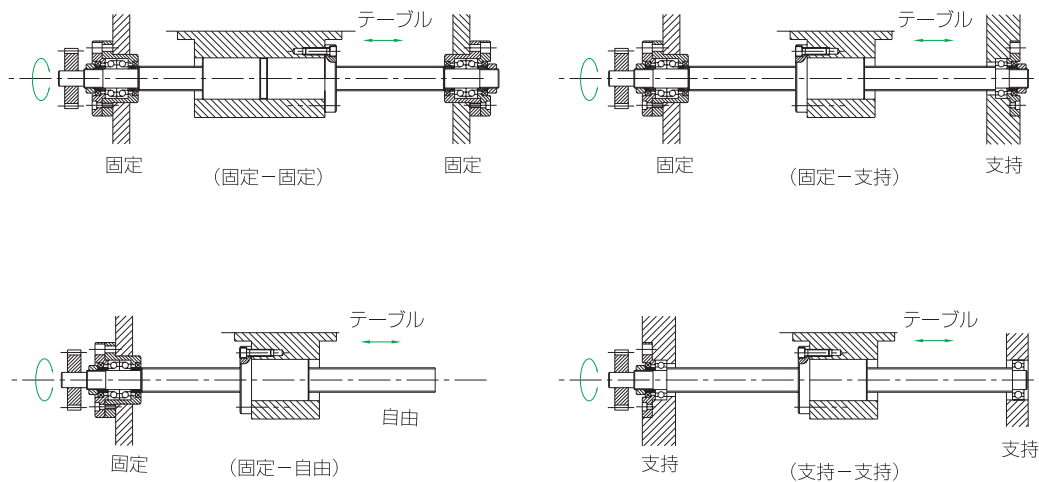


》取付方法

ボールねじ軸の取付方法は一般的に下記図面通り四つの方法があります。取付方法により軸の許容回転数や軸方向の許容荷重が異なりますので、使用条件に応じて適切な取付方法を検討してください。



使用条件による取付方法

取付方法	使用条件
固定-固定	高荷重、高速度、取付間距離が長い
固定-支持	中荷重、中速度、取付間距離が普通
固定-自由	中荷重、低速度、取付間距離が短い
支持-支持	低荷重、低速度、取付間距離短い